



Professional HEAVY DUTY

GCG 18V-600

Robert Bosch Power Tools GmbH
70538 Stuttgart
GERMANY

www.bosch-pt.com

1 609 92A 657 (2025.12) T / 13



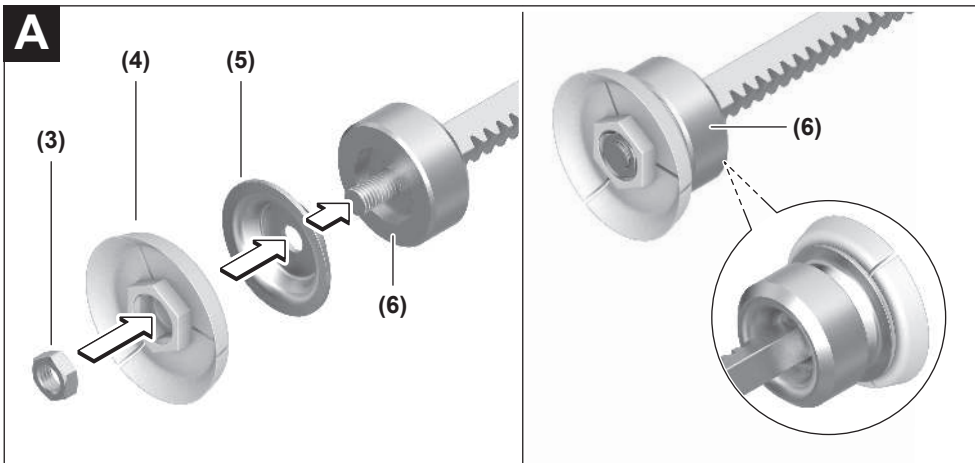
1 609 92A 657



pl Instrukcja oryginalna







B

Polski

Wskazówki bezpieczeństwa

Ogólne wskazówki bezpieczeństwa dotyczące pracy z elektronarzędziami

⚠ OSTRZEŻENIE Należy zapoznać się ze wszystkimi ostrzeżeniami i wskazówkami dotyczącymi bezpieczeństwa użytkowania oraz ilustracjami i danymi technicznymi, dostarczonymi wraz z niniejszym elektronarzędziem. Nieprzestrzeganie poniższych wskazówek może stać się przyczyną porażenia prądem elektrycznym, pożaru i/lub poważnych obrażeń ciała.

Należy zachować wszystkie przepisy i wskazówki bezpieczeństwa dla dalszego zastosowania.

Pojęcie "elektronarzędzie" odnosi się do elektronarzędzi zasilanych energią elektryczną z sieci (z przewodem zasilającym) i do elektronarzędzi zasilanych akumulatorami (bez przewodu zasilającego).

Bezpieczeństwo w miejscu pracy

- ▶ **Miejsce pracy należy utrzymywać w czystości i zapewnić dobre oświetlenie.** Nieporządek i brak właściwego oświetlenia sprzyjają wypadkom.
- ▶ **Elektronarzędzi nie należy używać w środowiskach zagrożonym wybuchem, np. w pobliżu łatwopalnych cieczy, gazów lub pyłów.** Podczas pracy elektronarzędziem wytwarzają się iskry, które mogą spowodować zapłon pyłów lub oparów.
- ▶ **Podczas użytkowania urządzenia należy zwrócić uwagę na to, aby dzieci i inne osoby postronne znajdowały się w bezpiecznej odległości.** Czynniki rozpraszające mogą spowodować utratę panowania nad elektronarzędziem.

Bezpieczeństwo elektryczne

- ▶ **Elektronarzędzi nie wolno narażać na kontakt z deszczem ani wilgocią.** Przedostanie się wody do wnętrza obudowy zwiększa ryzyko porażenia prądem elektrycznym.

Bezpieczeństwo osób

- ▶ **Podczas pracy z elektronarzędziem należy zachować czujność, każdą czynność wykonywać ostrożnie i z rozwagą. Nie przystępować do pracy elektronarzędziem w stanie zmęczenia lub będąc pod wpływem narkotyków, alkoholu lub leków.** Chwila nieuwagi podczas pracy może grozić bardzo poważnymi obrażeniami ciała.
- ▶ **Stosować środki ochrony osobistej. Należy zawsze nosić okulary ochronne.** Środki ochrony osobistej, np. maska przeciwpyłowa, antypoślizgowe obuwie, kask ochronny czy ochraniacze na uszy, w określonych warunkach pracy obniżają ryzyko obrażeń ciała.
- ▶ **Należy unikać niezamierzonego uruchomienia narzędzia. Przed podłączeniem elektronarzędzia do źródła**

zasilania i/lub podłączeniem akumulatora, podniesieniem albo transportem urządzenia, należy upewnić się, że włącznik elektronarzędzia znajduje się w pozycji wyłączonej. Przenoszenie elektronarzędzia z palcem opartym na włączniku/wyłączniku lub włożeniu do gniazda sieciowego wtyczki włączonego narzędzia, może stać się przyczyną wypadków.

- ▶ **Przed włączeniem elektronarzędzia należy usunąć wszystkie narzędzia nastawcze i klucze maszynowe.** Narzędzia lub klucze, pozostawione w ruchomych częściach urządzenia, mogą spowodować obrażenia ciała.
- ▶ **Należy unikać nienaturalnych pozycji przy pracy. Należy dbać o stabilną pozycję przy pracy i zachowanie równowagi.** Dzięki temu można będzie łatwiej zapanować nad elektronarzędziem w nieprzewidzianych sytuacjach.
- ▶ **Należy nosić odpowiednią odzież. Nie należy nosić luźnej odzieży ani biżuterii. Włosy i odzież należy trzymać z dala od ruchomych części.** Luźna odzież, biżuteria lub długie włosy mogą zostać pochwycone przez ruchome części.
- ▶ **Jeżeli producent przewidział możliwość podłączenia odkurzacza lub systemu odsysania pyłu, należy upewnić się, że są one podłączone i są prawidłowo stosowane.** Użycie urządzenia odsysającego pył może zmniejszyć zagrożenie zdrowia pyłami.
- ▶ **Nie wolno dopuścić, aby rutyna, nabyta w wyniku częstej pracy elektronarzędziem, zastąpiła ścisłe przestrzeganie zasad bezpieczeństwa.** Brak ostrożności i rozwagi podczas obsługi elektronarzędzia może w ułamku spowodować ciężkie obrażenia.

Obsługa i konserwacja elektronarzędzi

- ▶ **Nie należy przeciążać elektronarzędzia. Należy dobrać odpowiednie elektronarzędzie do wykonywanej czynności.** Odpowiednio dobrane elektronarzędzie wykona pracę lepiej i bezpieczniej, z prędkością, do jakiej jest przystosowane.
- ▶ **Nie należy używać elektronarzędzia z uszkodzonym włącznikiem/wyłącznikiem.** Elektronarzędzie, którym nie można sterować za pomocą włącznika/wyłącznika, stwarza zagrożenie i musi zostać naprawione.
- ▶ **Przed rozpoczęciem jakichkolwiek prac nastawczych, przed wymianą osprzętu lub przed odłożeniem elektronarzędzia należy wyjąć wtyczkę z gniazda sieciowego i/lub usunąć akumulator.** Ten środek ostrożności ogranicza ryzyko niezamierzonego uruchomienia elektronarzędzia.
- ▶ **Nie używane elektronarzędzia należy przechowywać w miejscu niedostępnym dla dzieci. Nie należy udostępniać narzędzia osobom, które nie są z nim obeznane lub nie zapoznały się z niniejszą instrukcją.** Elektronarzędzia w rękach nieprzeszkolonego użytkownika są niebezpieczne.
- ▶ **Elektronarzędzia i osprzęt należy utrzymywać w niezamierzonym stanie technicznym. Należy kontrolować, czy ruchome części urządzenia prawidłowo funkcjonu-**

ją i nie są zablokowane, czy nie doszło do uszkodzenia niektórych części oraz czy nie występują inne okoliczności, które mogą mieć wpływ na prawidłowe działanie elektronarzędzia. Uszkodzone części należy naprawić przed użyciem elektronarzędzia. Wiele wypadków spowodowanych jest niewłaściwą konserwacją elektronarzędzi.

- ▶ **Należy stale dbać o czystość narzędzi skrawających i regularnie je ostrzyć.** Starannie konserwowane, ostre narzędzia skrawające rzadziej się blokują i są łatwiejsze w obsłudze.
- ▶ **Elektronarzędzi, osprzętu, narzędzi roboczych itp. należy używać zgodnie z ich instrukcjami oraz uwzględniać warunki i rodzaj wykonywanej pracy.** Wykorzystywanie elektronarzędzi do celów niezgodnych z ich przeznaczeniem jest niebezpieczne.
- ▶ **Uchwyty i powierzchnie chwytowe powinny być zawsze suche, czyste i niezabrudzone olejem ani smarem.** Śliskie uchwyty i powierzchnie chwytowe nie pozwalają na bezpieczne trzymanie narzędzia i kontrolę nad nim w nieoczekiwanych sytuacjach.

Obsługa i konserwacja elektronarzędzi akumulatorowych

- ▶ **Akumulatory należy ładować tylko w ładowarkach o parametrach określonych przez producenta.** W przypadku użycia ładowarki, przystosowanej do ładowania określonego rodzaju akumulatorów, w sposób niezgodny z przeznaczeniem, istnieje niebezpieczeństwo pożaru.
- ▶ **Elektronarzędzi należy używać wyłącznie z przeznaczonymi do nich akumulatorami.** Użycie innych akumulatorów może stwarzać ryzyko odniesienia obrażeń ciała i zagrożenie pożarem.
- ▶ **Nieużywany akumulator należy przechowywać z dala od metalowych elementów, takich jak spinacze, monety, klucze, gwoździe, śruby lub inne małe przedmioty metalowe, które mogłyby spowodować zwarcie biegunów akumulatora.** Zwarcie biegunów akumulatora może skutkować oparzeniem lub wybuchem pożaru.
- ▶ **Przechowywanie lub użytkowanie akumulatora w nieodpowiednich warunkach może spowodować wyciek elektrolitu.** Należy unikać kontaktu z elektrolitem, a w razie przypadkowego kontaktu, przepłukać skórę wodą. W przypadku dostania się elektrolitu do oczu, należy dodatkowo zasięgnąć porady lekarza. Elektrolit wyciekający z akumulatora może spowodować podrażnienie skóry lub oparzenia.
- ▶ **Nie wolno używać uszkodzonych ani modyfikowanych akumulatorów i elektronarzędzi.** Uszkodzone lub zmodyfikowane akumulatory mogą zachowywać się w sposób nieprzewidywalny, powodując niebezpieczne dla zdrowia skutki (zapłon, eksplozja, obrażenia ciała).
- ▶ **Akumulator należy trzymać z dala od ognia oraz chronić przed ekstremalnymi temperaturami.** Wskutek działania ognia lub temperatury przekraczającej 130 °C akumulator może eksplodować.

- ▶ **Należy stosować się do wszystkich wskazówek dotyczących ładowania. Nie wolno ładować akumulatora lub elektronarzędzia w temperaturze znajdującej się poza zakresem sprecyzowanym w niniejszej instrukcji.** Niezgodne z instrukcją ładowanie lub ładowanie w temperaturze niemieszczącej się w zalecanym zakresie może spowodować uszkodzenie akumulatora oraz zwiększa ryzyko pożaru.

Serwis

- ▶ **Prace serwisowe przy elektronarzędziu mogą być wykonywane wyłącznie przez wykwalifikowany personel i przy użyciu oryginalnych części zamiennych.** W ten sposób zagwarantowana jest bezpieczna eksploatacja elektronarzędzia.
- ▶ **Nie wolno w żadnym wypadku naprawiać uszkodzonego akumulatora.** Naprawy akumulatora można dokonywać wyłącznie u producenta lub w autoryzowanym punkcie serwisowym.

Wskazówki dotyczące bezpieczeństwa pracy z akumulatorowym pistoletem do uszczelniania

- ▶ **Po automatycznym wyłączeniu pistoletu do uszczelniania nie należy naciskać ponownie na włącznik/wyłącznik.** Może to doprowadzić do uszkodzenia akumulatora.
- ▶ **Podczas pracy z akumulatorowym pistoletem do uszczelniania należy stosować środki ochrony osobistej zalecane przez producenta materiałów eksploatacyjnych.** Informacje na ten temat podane są w karcie charakterystyki materiału eksploatacyjnego. Zawsze należy nosić okulary ochronne i rękawice, odpowiednie do pracy z substancjami chemicznymi. W zależności od materiału mogą być konieczne dodatkowe środki ochrony.
- ▶ **Elektronarzędzie jest przeznaczone wyłącznie do stosowania substancji uszczelniających i klejów w powszechnie stosowanych szaszkach i kartuszach.** Surowo zabrania się stosowania innych rodzajów materiałów lub specjalnych systemów opakowań.
- ▶ **Podczas stosowania substancji lotnych lub niebezpiecznych należy zapewnić dobrą wentylację w miejscu pracy i w razie potrzeby założyć odpowiedni aparat oddechowy.**
- ▶ **Upewnić się, że szaszetki i kartusze dla tego elektronarzędzia mają właściwy rozmiar.** Upewnić się, że szaszetki i kartusze są dobrze dopasowane do uchwytu szasetek i kartuszy, a uchwyt jest starannie zamocowany do elektronarzędzia. Dopiero wtedy można przystąpić do wyciskania materiału.
- ▶ **Nie wolno próbować wyciskać materiału z niewłaściwie zamocowanego lub zatkanego kartusza.**
- ▶ **Aby zapobiec niebezpieczeństwu wyrzucania części w powietrze, należy upewnić się, że elektronarzędzie nie jest użytkowane z poluzowaną nakrętką przednią.** W przypadku zablokowania dyszy podczas użytkowania, należy wymienić dyszę.

- ▶ **Podczas użytkowania nie wolno kierować elektronicznego urządzenia w swoją stronę ani w stronę innych osób.**
- ▶ **W razie uszkodzenia akumulatora lub stosowania go niezgodnie z przeznaczeniem może dojść do wystąpienia oparów. Akumulator może się zapalić lub wybuchnąć.** Należy zadbać o dopływ świeżego powietrza, a w przypadku wystąpienia dolegliwości skontaktować się z lekarzem. Opary mogą podrażnić drogi oddechowe.
- ▶ **Nie modyfikować ani nie otwierać akumulatora.** Istnieje niebezpieczeństwo zwarcia.
- ▶ **Ostre przedmioty, takie jak gwoździe lub śrubokręt, a także działania sił zewnętrznych mogą spowodować uszkodzenie akumulatora.** Może wówczas dojść do zwarcia wewnętrznego akumulatora i do jego przepalenia, eksplozji lub przegrzania.
- ▶ **Akumulator należy stosować wyłącznie w urządzeniach producenta.** Tylko w ten sposób można ochronić akumulator przed niebezpiecznym dla niego przeciążeniem.



Akumulator należy chronić przed wysokimi temperaturami, np. przed stałym nasłonecznieniem, przed ogniem, zanieczyszczeniami, wodą i wilgocią. Istnieje zagrożenie zwarcia i wybuchu.



Opis urządzenia i jego zastosowania



Należy przeczytać wszystkie wskazówki dotyczące bezpieczeństwa i zalecenia. Nieprzestrzeganie wskazówek dotyczących bezpieczeństwa i zaleceń może doprowadzić do porażenia prądem elektrycznym, pożaru i/lub poważnych obrażeń ciała.

Proszę zwrócić uwagę na rysunki zamieszczone na początku instrukcji obsługi.

Użycie zgodne z przeznaczeniem

Pistolet do uszczelniania jest przeznaczony do nakładania substancji uszczelniających i klejów o różnicowanej lepkości na suche, nietłuste i niezakurzone powierzchnie oraz do wypełniania fug. Pistolet do uszczelniania można stosować także na zewnątrz, z dala od miejsc narażonych na rozbryzgi wody.

Przedstawione graficznie komponenty

Numeracja przedstawionych komponentów odnosi się do schematu elektronicznego, znajdującego się na stronie graficznej.

- (1) Nakrętka przednia
- (2) Uchwyt saszetek i kartuszy
- (3) Nakrętka mocująca
- (4) Plastikowe tłoczysko do saszetek
- (5) Metalowe tłoczysko do saszetek
- (6) Aluminiowy stempel do wyciskania
- (7) Popychacz

- (8) Nakrętka złączkowa
- (9) Uchwyt do pasa naramiennego
- (10) Uchwyt do cofania popychacza
- (11) Pokrętko regulacji prędkości posuwu
- (12) Mechanizm odblokowujący popychacz
- (13) Włacznik/wyłacznik
- (14) Blokada
- (15) Przycisk odblokowujący akumulator^{a)}
- (16) Akumulator^{a)}
- (17) Rękojeść (powierzchnia izolowana)

a) **Nie wchodzi w skład wyposażenia standardowego.**

Dane techniczne

Akumulatorowy pistolet do uszczelniania		GCG 18V-600	
Numer katalogowy		3 601 Jc4 0..	
Napięcie znamionowe	V=	18	
Kartusz	ml	do 400	
Saszetka	ml	do 600	
Posuw ^{a)}	mm/s	7	
Siła tłoczenia	kN	3,5	
Waga ^{b)}	kg	2,2	
Wymiary (długość × szerokość × wysokość)	mm	635 × 255 × 80	
Zalecana temperatura otoczenia podczas ładowania	°C	0 ... +35	
Dopuszczalna temperatura otoczenia podczas pracy ^{c)} i podczas przechowywania	°C	-15 ... +50	
Kompatybilne akumulatory		GBA18V... GBA 18V... ProCORE18V... EXPERT18V... EXBA18V... CORE18V...	
Zalecane ładowarki		GAL 18... GAL 18... GAL 36... GAL 12V/18... GAL 12V/18... GAX 18... EXAL 18...	

A) bez obciążenia, przy najwyższym ustawieniu pokrętki, w temperaturze 20–25 °C

B) Bez akumulatora (wagę akumulatora można znaleźć na stronie: www.bosch-professional.com)

C) ograniczona wydajność w przypadku temperatur < 0 °C
Wartości mogą różnić się w zależności od produktu, zastosowania i warunków otoczenia. Więcej informacji na stronie: www.bosch-professional.com/wac.

Informacje o emisji hałasu i drgań

Wartości pomiarowe emisji hałasu zostały określone zgodnie z **EN 62841-1**.

Określony wg skali A typowy poziom ciśnienia akustycznego emitowanego przez urządzenie nie przekracza 70 dB(A). Poziom hałasu podczas pracy może przekroczyć podane wartości. **Stosować środki ochrony słuchu!**

Wartości drgań a_h (drgania ciągłe), p_f (powtarzające się wstrząsy) i niepewność pomiaru K oznaczone zgodnie z **EN 62841-1**:

$$a_h = 0,2 \text{ m/s}^2 \quad (K = 1,5 \text{ m/s}^2), \quad p_f = 5,1 \text{ m/s}^2 \quad (K = 1,5 \text{ m/s}^2)$$

Podany w niniejszej instrukcji poziom drgań i poziom emisji hałasu zostały zmierzone zgodnie ze znormalizowaną procedurą pomiarową i mogą zostać użyte do porównywania elektronarzędzi. Można ich także użyć do wstępnej oceny poziomu drgań i poziomu emisji hałasu.

Podany poziom drgań i poziom emisji hałasu jest reprezentatywny dla podstawowych zastosowań elektronarzędzia. Jeżeli elektronarzędzie użyte zostanie do innych zastosowań lub z innymi narzędziami roboczymi, a także jeśli nie będzie właściwie konserwowane, poziom drgań i poziom emisji hałasu mogą różnić się od podanych wartości. Podane powyżej przyczyny mogą spowodować podwyższenie poziomu drgań i poziomu emisji hałasu w czasie pracy.

Aby dokładnie ocenić poziom drgań i poziom emisji hałasu, należy wziąć pod uwagę także okresy, gdy urządzenie jest wyłączone lub gdy jest ono wprawdzie włączone, ale nie jest używane do pracy. Podane powyżej przyczyny mogą spowodować obniżenie poziomu drgań i poziomu emisji hałasu w czasie pracy.

Należy wprowadzić dodatkowe środki bezpieczeństwa, mające na celu ochronę osoby obsługującej przed skutkami ekspozycji na drgania, np.: konserwacja elektronarzędzia i narzędzi roboczych, zapewnienie odpowiedniej temperatury, aby nie dopuścić do wyciępienia rąk, właściwa organizacja czynności wykonywanych podczas pracy.

Akumulator

Bosch sprzedaje elektronarzędzia akumulatorowe także w wersji bez akumulatora. Informacja o tym, czy w zakres dostawy elektronarzędzia wchodzi akumulator, znajduje się na opakowaniu.

Ładowanie akumulatora

► **Należy stosować wyłącznie ładowarki wyszczególnione w danych technicznych.** Tylko te ładowarki dostosowane są do ładowania zastosowanego w elektronarzędziu akumulatora litowo-jonowego.

Wskazówka: Ze względu na międzynarodowe przepisy transportowe w momencie dostawy akumulatory litowo-jonowe są częściowo naładowane. Aby zagwarantować wykozystanie najwyższej wydajności akumulatora, należy przed pierwszym użyciem całkowicie naładować akumulator.

Wkładanie akumulatora

Wsunąć naładowany akumulator w uchwyt akumulatora aż do wyczuwalnego zablokowania.



Wymowanie akumulatora

W celu wyjęcia akumulatora nacisnąć przycisk odblokowujący i wyjąć akumulator. **Nie należy przy tym używać siły.** Akumulator posiada 2 stopnie blokady, zapobiegające jego wypadnięciu w przypadku niezamierzonego naciśnięcia przycisku odblokowującego akumulator. Akumulator, umieszczony w elektronarzędziu, przytrzymywany jest na miejscu za pomocą sprężyny.

Wskaźnik stanu naładowania akumulatora

Wskazówka: Nie każdy typ akumulatora jest wyposażony we wskaźnik stanu naładowania.

Zielone diody LED wskaźnika stanu naładowania akumulatora pokazują stan naładowania akumulatora. Ze względów bezpieczeństwa stan naładowania akumulatora można skontrolować tylko przy wyłączonym elektronarzędziu.

Nacisnąć przycisk wskaźnika stanu naładowania  lub , aby pojawiło się wskazanie stanu naładowania. Można to zrobić także po wyjęciu akumulatora.

Jeżeli po naciśnięciu przycisku wskaźnika stanu naładowania nie świeci się żadna dioda LED, oznacza to, że akumulator jest uszkodzony i należy go wymienić.

Typ akumulatora GBA 18V... | GBA18V...



Dioda LED	Pojemność
Światło ciągłe, 3 zielone diody	60–100%
Światło ciągłe, 2 zielone diody	30–60%
Światło ciągłe, 1 zielona dioda	5–30%
Światło migające, 1 zielona dioda	0–5%

Typ akumulatora ProCORE18V... | EXPERT18V... | EXBA18V... | CORE18V...




Dioda LED	Pojemność
Światło ciągłe, 5 zielonych diod	80–100%
Światło ciągłe, 4 zielone diody	60–80%
Światło ciągłe, 3 zielone diody	40–60%
Światło ciągłe, 2 zielone diody	20–40%
Światło ciągłe, 1 zielona dioda	5–20%
Światło migające, 1 zielona dioda	0–5%


Wykrywanie ryzyka awarii akumulatora


EXPERT18V... | EXBA18V...

Diody LED wskaźnika stanu naładowania akumulatora mogą oprócz stanu naładowania akumulatora wskazywać także ryzyko awarii akumulatora.

Aby aktywować funkcję należy nacisnąć i przytrzymać przycisk wskaźnika stanu akumulatora  przez 3 sekundy.

Trwająca analiza akumulatora jest sygnalizowana światłem dynamicznym. Wynik jest pokazywany na wskaźniku stanu akumulatora.

 **1 dioda LED:** Akumulator wykazuje wysokie ryzyko awarii. Moc i czas pracy mogą być już obniżone. Zalecana jest wymiana akumulatora.

 **5 diod LED:** Akumulator jest w dobrym stanie i wykazuje niskie ryzyko awarii.

Uwaga: Ocena ryzyka awarii akumulatora przebiega dwustopniowo i oferuje uproszczoną ocenę stanu. Stan akumulatora jest oceniany albo jako dobry, albo wskazywane jest podwyższone ryzyko awarii akumulatora. Stan akumulatora nie jest podawany w procentach.

Wskazówki dotyczące właściwego postępowania z akumulatorem

Akumulator należy chronić przed wilgocią i wodą.

Akumulator należy przechowywać wyłącznie w temperaturze od -20 °C do 50 °C. Nie wolno pozostawiać akumulatora, np. latem, w samochodzie.

Otwory wentylacyjne należy regularnie czyścić za pomocą miękkiego, czystego i suchego pędzelka.

Zdecydowanie krótszy czas pracy po ładowaniu wskazuje na zużycie akumulatora i konieczność wymiany na nowy.

Przestrzegaj wskazówek dotyczących utylizacji odpadów.

Montaż

Montaż saszetki

► **Przed wszystkimi pracami przy elektronarzędziu należy wyjąć akumulator.**

► **Podczas wkręcania uchwytu saszetek i kartuszy w pistolet do uszczelniania należy zwrócić uwagę to, czy uchwyt został prawidłowo wkręcony w gwint.** Podczas wkręcania uchwytu saszetek i kartuszy należy drugą ręką przytrzymać nakrętkę złączkową!

W wersji standardowej pistolet do uszczelniania jest przygotowany do pracy z saszetkami. W takim przypadku przy pierwszym użyciu elektronarzędzia nie są konieczne żadne modyfikacje.

Jeżeli używają Państwo pistoletu do uszczelniania **po raz pierwszy** lub był on przedtem używany z saszetką, należy upewnić się, czy zamontowane jest plastikowe tłoczysko **(4)** oraz metalowe tłoczysko **(5)**. W tym celu należy wykonać następujące czynności:

- Odkręcić nakrętkę przednią **(1)** z uchwytu saszetek i kartuszy **(2)**.

- Odblokować popychacz **(7)** za pomocą mechanizmu odblokowującego **(12)** i pociągnąć popychacz do tyłu.
- Rozciąć saszetkę z przodu i wsunąć ją w uchwyt saszetek i kartuszy.
- Zamontować odpowiednią dyszę przed saszetką i ponownie założyć na uchwyt saszetek i kartuszy **(2)** nakrętkę przednią **(1)**.
- Ostrożnie przesunąć odblokowany popychacz do przodu, aż plastikowe tłoczysko **(4)** dotknie saszetki.
- W razie potrzeby należy przyciąć dyszę, aby dostosować ją do swoich potrzeb.

Jeżeli pistolet do uszczelniania był wcześniej używany z kartuszem, należy wykonać następujące czynności (zob. rys. A):

- Odblokować popychacz **(7)** za pomocą mechanizmu odblokowującego **(12)** i pociągnąć popychacz do tyłu.
- Odkręcić uchwyt saszetek i kartuszy **(2)** i zdjąć go z pistoletu do uszczelniania.
- Zdjąć aluminiowy stempel do wyciskania **(6)**, obrócić go o 180° (wypukłą stroną skierowaną do tyłu) i ponownie go założyć.
- Na aluminiowy stempel do wyciskania **(6)** założyć najpierw metalowe tłoczysko **(5)**, a na nie plastikowe tłoczysko **(4)**. Założyć nakrętkę mocującą **(3)** na gwint i mocno dokręcić.
- Przykręcić uchwyt saszetek i kartuszy **(2)** do pistoletu do uszczelniania. Przytrzymać przy tym mocno nakrętkę złączkową **(8)**.
- Odkręcić nakrętkę przednią **(1)** z uchwytu saszetek i kartuszy **(2)**.
- Rozciąć saszetkę z przodu i wsunąć ją w uchwyt saszetek i kartuszy **(2)**.
- Zamontować odpowiednią dyszę przed saszetką i ponownie założyć na uchwyt saszetek i kartuszy **(2)** nakrętkę przednią **(1)**.
- Ostrożnie przesunąć odblokowany popychacz do przodu, aż plastikowe tłoczysko **(4)** dotknie saszetki.
- W razie potrzeby należy przyciąć dyszę, aby dostosować ją do swoich potrzeb.

Montaż kartusza

Jeżeli pistolet do uszczelniania był wcześniej używany z kartuszem, należy wykonać następujące czynności:

- Odblokować popychacz **(7)** za pomocą mechanizmu odblokowującego **(12)** i pociągnąć popychacz do tyłu.
- Odkręcić nakrętkę przednią **(1)** z uchwytu saszetek i kartuszy **(2)**.
- Rozciąć kartusz z przodu i wkręcić dyszę.
- Włożyć kartusz i zabezpieczyć uchwyt saszetek i kartuszy **(2)** nakrętką przednią **(1)**.
- Ostrożnie przesunąć odblokowany popychacz do przodu, aż aluminiowy stempel do wyciskania **(6)** dotknie kartusza.
- W razie potrzeby należy przyciąć dyszę, aby dostosować ją do swoich potrzeb.

Jeżeli pistolet do uszczelniania był wcześniej używany z saszetką, należy wykonać następujące czynności (zob. rys. **B**):

- Odblokować popychacz (**7**) za pomocą mechanizmu odblokowującego (**12**) i pociągnąć popychacz do tyłu.
- Odkręcić uchwyt saszetek i kartuszy (**2**) i zdjąć go z pistoletu do uszczelniania.
- Zdjąć plastikowe tłoczysko (**4**) i metalowe tłoczysko (**5**), odkręcając plastikowe tłoczysko.
- Zdjąć aluminiowy stempel do wyciskania (**6**), obrócić go o 180° (wypukłą stroną skierowaną do przodu) i ponownie go założyć. Dokręcić aluminiowy stempel do wyciskania (**6**) za pomocą nakrętki mocującej (**3**).
- Przykręcić uchwyt saszetek i kartuszy (**2**) do pistoletu do uszczelniania. Przytrzymać przy tym mocno nakrętkę złączkową (**8**).
- Odkręcić nakrętkę przednią (**1**) z uchwytu saszetek i kartuszy (**2**).
- Rozciąć kartusz z przodu i wkręcić dyszę.
- Włożyć kartusz i zabezpieczyć uchwyt saszetek i kartuszy (**2**) nakrętką przednią (**1**).
- Ostrożnie przesunąć odblokowany popychacz do przodu, aż aluminiowy stempel do wyciskania (**6**) dotknie kartusza.
- W razie potrzeby należy przyciąć dyszę, aby dostosować ją do swoich potrzeb.

Praca

Uruchamianie

Ustawianie prędkości posuwu

Prędkość posuwu popychacza (**7**) może być regulowana bezstopniowo, w zależności od siły nacisku na włącznik/wyłącznik (**13**).

Za pomocą pokrętki regulacji prędkości posuwu (**11**) można wstępnie ustawić maksymalną prędkość posuwu popychacza (**7**). Wysokie wartości oznaczają wysoką prędkość posuwu, a małe niską prędkość posuwu. Wstępnie ustawioną wartość można zmienić także podczas pracy. Ilość wyciskanego materiału zależy ponadto od wielkości otworu dyszy.

Włączanie/wyłączanie

Wskazówka: Pistolet do uszczelniania wolno włączyć tylko wtedy, gdy w urządzeniu znajduje się saszетка lub kartusz.

Aby **włączyć** pistolet do uszczelniania, należy przesunąć blokadę (**14**) do dołu. Następnie należy nacisnąć włącznik/wyłącznik (**13**).

Aby **wyłączyć** pistolet do uszczelniania, należy zwolnić włącznik/wyłącznik (**13**). Popychacz (**7**) przesuwają się natychmiast w pozycję parkowania, aby zapobiec dalszemu wyciskaniu materiału.

Jeżeli włącznik/wyłącznik (**13**) zostanie ponownie naciśnięty w ciągu ok. 10 s po wyłączeniu, popychacz (**7**) zostanie przesunięty z maksymalną prędkością w ostatnią pozycję ro-

boczą. Po osiągnięciu tej pozycji posuw zostanie dostosowany do aktualnie ustawionej prędkości posuwu.

Aby **zablokować** włącznik/wyłącznik (**13**), zapobiegając niezamierzonemu włączeniu, należy przesunąć blokadę (**14**) do góry.

Termiczny wyłącznik przeciążeniowy

W przypadku przekroczenia dopuszczalnej temperatury pistolet do uszczelniania wyłączy się. Należy poczekać, aż pistolet do uszczelniania schłodzi się, a następnie ponownie włączyć elektronicznie.

Wskazówki dotyczące pracy

- ▶ **Należy przestrzegać instrukcji producenta nakładanych materiałów!** Określone materiały można nakładać tylko w podanym zakresie temperatur lub tylko na wymienione podłoża.
- ▶ **Saszetki i kartusze należy otwierać i użytkować zgodnie z zaleceniami producenta.**
- ▶ **Dyszę należy przyciąć dopiero wtedy, gdy materiał jest bezpiecznie zamocowany w uchwycie saszetek i kartuszy.**
- ▶ **Uchwyt do pasa naramiennego nie stanowi zabezpieczenia przed upadkiem.** Uchwytu (**9**) do pasa naramiennego należy używać wyłącznie do zamocowania pasa naramiennego.

Prędkość posuwu należy wyregulować w taki sposób, aby można było równomiernie nałożyć materiał za jednym razem bez konieczności odkładania narzędzia.

Zwrócić uwagę na to, aby powierzchnia, na którą nakładany jest materiał, była czysta, nietłusta i sucha.

Konserwacja i serwis

Konserwacja i czyszczenie

- ▶ **Przed przystąpieniem do jakichkolwiek prac przy elektronicznym narzędziu (np. konserwacja, wymiana narzędzi roboczych itp.) należy wyjąć akumulator.** W przypadku niezamierzonego naciśnięcia włącznika/wyłącznika istnieje niebezpieczeństwo doznania obrażeń.
- ▶ **Utrzymywanie urządzenia i szczelin wentylacyjnych w czystości gwarantuje prawidłową i bezpieczną pracę.**

Po każdym użyciu należy dokładnie oczyścić nakrętkę przednią, dyszę, uchwyt saszetek i kartuszy oraz popychacz z tłoczyskami zgodnie z zaleceniami producenta materiału eksploatacyjnego. Akumulator i rękkojęść można przetrzeć wilgotną szmatką.

Pistolet do uszczelniania jest bezobsługowy i nie zawiera części, które wymagają wymiany lub konserwacji.

Obsługa klienta oraz doradztwo dotyczące użytkowania

Polska
Tel.: 22 7154450

Przy wszystkich zgłoszeniach oraz zamówieniach części zamiennych konieczne jest podanie 10-cyfrowego numeru ka-

talogowego, znajdującego się na tabliczce znamionowej produktu.

Utylizacja odpadów

Elektronarzędzia, akumulatory, osprzęt i opakowanie należy oddać do powtórnego przetworzenia zgodnego z obowiązującymi przepisami w zakresie ochrony środowiska.



Elektronarzędzia i akumulatora/baterii nie wolno wyrzucać do odpadów domowych!

Tylko dla krajów UE:

Niezdadne do użytku urządzenia elektryczne i elektroniczne lub zużyte akumulatory/baterie należy zbierać osobno i utylizować zgodnie z obowiązującymi przepisami ochrony środowiska. Należy korzystać z przewidzianych przepisami systemów zbiórki. Ze względu na zawartość substancji niebezpiecznych nieprawidłowa utylizacja może stanowić zagrożenie dla zdrowia i środowiska.

Servicekontakte
Service Contacts
Contacts de Service
Contactos de Servicio



<https://www.bosch-pt.com/serviceaddresses>

Garantiebedingungen
Guarantee Conditions
Conditions de Garantie
Condiciones de Garantía



<https://www.bosch-pt.com/guarantee/202507>